

Græsmalingsmaskine

GMX



Brugsmanual og Reservedelsliste



Tlf. 97510717

GMX - Instruktion

- 1) Sikre dig at strømmen er slået fra, on/off knappen står på off (0) betjeningsknappen står på off (0) (knappen på håndtaget)
- 2) Åben top afskærmningen, koppel de 2 lynkoblinger fra på toppen af tanken, fjern tanken fra maskinen, tanken fjernes ved at løfte i fordybningen i front og bagende af tanken, tanken løftes ud ved af løfte bagenden op først, derefter forenden af tanken.
- 3) Bland græsmalingen op efter de ønskede blandingsforhold, (brug kun **Bowcom** maling og vand) hæld malingen i tanken gennem påfyldningsfilteret i toppen af tanken.
- 4) Placere tanken i GMX malemaskinen igen, tilslut begge lynkoblinger igen, vær opmærksom på at de blive monteret i de rigtige sider igen.(venstre slange til venstre side af tanken, højre slange til højre side af tanken)
- 5) Når du lukker top afskærmningen igen, kontroller at de 2 slanger ikke ligger så de kan komme i klemme.
- 6) Fyld vandbeholderen med rent vand, låget til vandbeholderen er placeret ved siden af on/off knappen.
- 7) Sikre dig at retnings kuglehanen er sat til **Paint**,(maling) hanen til venstre bag i styreboksen, og genbrugshanen er sat til **Spray**(Sprøjt), hanen til højre bag i styreboksen.
- 8) Maskinen er nu klar til at male linjer.
- 9) Indstil afgrænsnings pladerne til den ønskede bredde på linjen, kontroller at dyssen er sat til en højde, så malingen kommer ud og rammer afskærmnings pladerne.
- 10) Tænd for on/off knappen, så den står på on,(1) se efter om voltmeteret (strømindikatoren) står på 12V. Hvis den står for lavt skal batteriet lades op.
- 11) For at aktivere pumpen tænd (1) for betjeningsknappen.(knappen på håndtaget)

Rensning af maskinen

- 12) For at rense maskinen . Sluk(o) for on/off knappen. drej for retnings kuglehanen venstre kuglehane inde i styreboksen, så den står på **water**.(vand)
- 13) Tænd for aktiveringsknappen (knappen på håndtaget) som når du maler, bliv ved indtil der kommer rent vand ud af dyssen. Når der kommer rent vand ud af dyssen slut for aktiveringsknappen igen. Derefter stilles kuglehanen til højre i styreboksen på **recycle** (genbrug), tænd igen for aktiveringsknappen for at rense genbrugs systemet i maskinen. Derefter skrues man omløberen af på dyssehoved, udtager dysse og filter, rengøre filteret og monter filter og dysse igen.
- 14) Skulle man have maling til at stå natten over i maskinen, kan man røre det op igen ved at bruge Recycle (genbrugs)funktionen. Man tænder for maskinen som man plejer , kuglehanen til højre bag i styreboksen skal stå på recycle (genbrug), man tænder for aktiveringsknappen(knappen på håndtaget), malingen vil nu blive blandet og ende nede i tanken igen, man kører med maskinen til den er godt omrørt igen, klar til brug.



- 15) For at gøre det nemt at flytte rundt med maskinen, kan man tage tanken ud med maling i, for ikke at få klemt eller få snavs på de 2 slanger, er der 2 huller på bagsiden af top afskærmningen, hvor slangerne kan opbevarings når der ingen tank er på maskinen.

Batteri lader:

Brug den medfølgende batteri lader, lageren tilsluttes alm. 230v, stikket til 12v skal ind i stikket på siden af styreboksen,

Et fuldt opladet batteri vil tage 10 timer at lade op. Et fuldt opladet batteri vil kunne bruges i flere dage alt efter hvor stor brug der er på maskinen.

Håndtag og kontakt:

Du kan juster højden på håndtaget, ved at løsne de 2 finger skruer og skubbe eller trække i håndtaget frem og tilbage. Får du brug for at transporter maskinen et andet sted hen, kan du afmonter håndtaget helt, Ledningerne til aktiveringskontakten skal tages ud at de 2 stik der er inde i styreboksen, derefter løsnes de 2 fingerskruer ved håndtaget og så trække håndtaget helt ud, det nu løst fra maskinen.

Vedligeholdelse

- 1) Gennem langvarig periode hvor maskinen ikke bruges, skal tanken af og rengøres i bund manuelt, tanken kan tømmes ved at lukke vand ud gennem afdrænings hullet i enden, der er dækket med en sort gummi prop. Derefter rens påfyldningsfiltret og filteret i tanken.
- 2) Afmonter de 3 lynkoblinger, 2 stk. i toppen af tanken og 1 stk. ved dyssehoved, smør dem med WD40. Lynkoblingerne skal smøres jæventlig ved normalt brug.

Når maskinen ikke bruges afmonteres de 2 lynkoblinger i toppen af tanken, slangerne kommes ind i de 2 huller på bagsiden af top afskærmningen.
- 3) Gennem langvarig periode hvor maskinen ikke bruges, afmonter spiral slangen i den ene ende.
- 4) Hold styreboksen fri for vand og maling, hvis der er vand og maling i styreboksen, kan det drænes ud ved at fjerne den sorte gummi bundprop.



Teknisk information

Tank til maling kapacitet:	25 liter
Vandbeholder kapacitet:	3,5 liter
Vægt på maskinen uden tank:	27 kg

Tilbehør - hvordan monteres det

1) Monteringsrør til spray modul (lang model):

Monteres i stedet for standard monteringsrøret til spray modul, røret kan monteres på højre eller venstre side af maskinen. Hvis den monteres på venstre side af maskinen, dyssen er helt ude i enden af røret, kan det være nødvendigt med en forlænget spiral slange.

2) Håndsprøjte:

For at bruge håndsprøjten, afmonteres lynkoblingen ved dyssehoved, koppel håndsprøjten til i stedet. Maskinen tændes som hvis man skulle male normalt, derefter kan man aktivere håndsprøjten.

3) Dobbelt spray dysse:

Skrue dysse hoved omløberen af, udtag standard dyssen og især dobbelt spray dyssen.

4) Løbebane sprøjte guide:

Monteres på modsatte side af, hvor monteringsrøret til spray modulet er monteret, guiden skydes ud til den ønskede afstand.

5) 4 hoved kemi sprøjtebom:

Afmonter standard spraymodulet helt, spiral slangen kobles af ved lynkoblingen. Det nye sprøjte modul monteres fast på begge monterings punkter på maskinen, slangen på det nye modul kobles på ved lynkoblingen. Man bruger sprøjten som ved normal brug.

OBS!!!

Det anbefales at man har en ekstra tank der kun bruges til kemi produkter, så evt. rester ikke bliver blandet med malingen.



Vare nr.	Beskrivelse
Metal dele	
55460-71	Håndtag
55460-30	Monteringsrør til spray modul (standard)
55460-3	Monteringsrør til spray modul (lang model)
55460-28	Afgrænsnings plade
55460-29	Monteringsbeslag spray modul
55460-27	Holder for dysse hoved
Plast dele	
55460-70	Hus til betjeningskontakt
55460-44	Tank
55460-1	Tank komplet med fittings
55460-36	Top afskærmning
55460-69	Låge til styreboks
55460-65	Vandbeholder
55460-45	Tank låg
55460-72	Bundprop til tank
55460-72	Bundprop til styreboks
Pumpe & El dele	
55460-73	Komplet pumpe
55460-61	Pumpe membran
55460-62	Pumpe dæksel
55460-74	Batteri lader
55460-54	Batteri
55460-55	Bånd for montering af batteri
55460-53	Strøm indikator
Kontakter	
55460-51	On/ Off kontakt
55460-35	Betjeningskontakt
Filter	
55460-46	Påfyldnings filter
55460-41	Filter til tank
55460-33	Filter ved dysse

Vare nr.	Beskrivelse
Dysse hoved	
55460-34	Dysse hoved komplet
55460-31	Omløber dysse hoved
55460-32	Dysse
Dysse hoved	
55460-20	Klar PVC slange(blød)
55460-25	Spiral slange (standard)
55460-75	Spiral slange (lang)
55460-76	Spiral slange (løbebane dobbelt spray)
Fittings + div.	
55460-63	Kuglehane maling/ vand
55460-56	Kuglehane til genbrug
55460-38	Hjul (fælge med dæk)
55460-21	Lynkobling han
55460-22	Lynkobling hun
55460-77	Hængsle stang til Låge styreboks, top afskærmning
54870	M8 fingerskrue
55460-70	Håndtag ,låge til styreboks (komplet)
Ekstraudstyr	
55460-5	Tyrehorns håndtag
55460-4	4 hoved kemi sprøjtebom
55460-2	Håndsprøjte
55460-7	Løbebane sprøjte guide
55460-6	Løbebane dobbelt sprøjte



Tegninger

Exploded view

Tegning -1- Samling af styreboks og pumpe

Side 7 & 8

Tegning -2- Samling af tank, hjul og betjeningskontakt

Side 9 & 10

Tegning -3- Samling af spray modul

Side 11 & 12



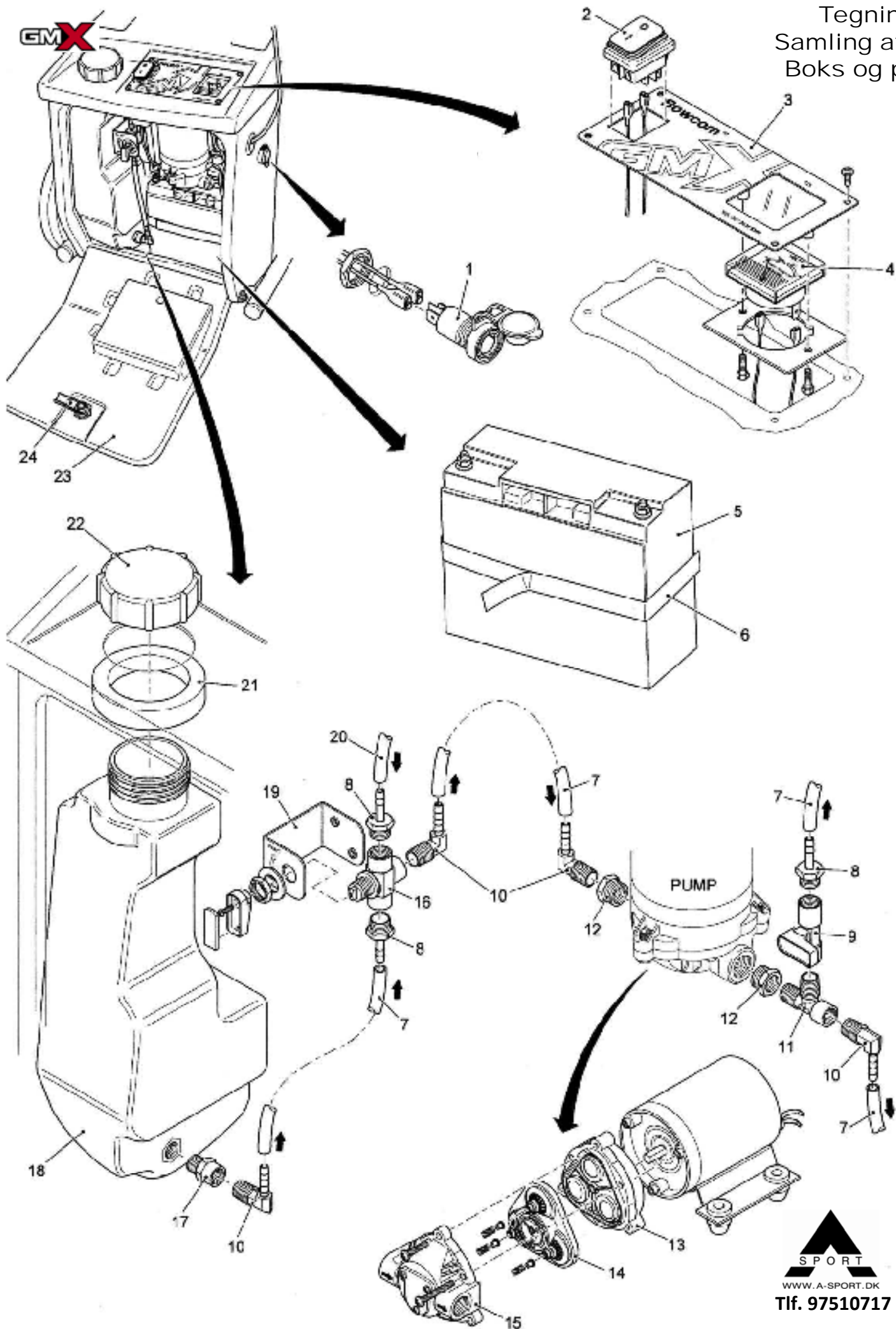
Tegning 1

Samling af styre- Boks og pumpe (Se side 8)

Del nr.	Beskrivelse	Vare nr.
1	Sikrings holder	55460-50
2	On/ Off kontakt	55460-51
3	Plade til on/off knap	55460-52
4	Strøm indikator	55460-53
5	Batteri	55460-54
6	Bånd for montering af batteri	55460-55
7	Slange blød gummi	55460-20
8	Slange fitting 90 gr.	55460-42
9	Kuglehane til genbrug	55460-56
10	Fitting til slange	55460-57
11	Fitting T stykke	55460-58
12	Nippelmuffe	55460-59
13	Pumpe Membran drev	55460-60
14	Pumpe Membran	55460-61
15	Pumpe dæksel	55460-62
16	Kuglehane maling/ vand	55460-63
17	Brystnippel	55460-64
18	Vandbeholder	55460-65
19	Beslag til kuglehane maling/ vand	55460-66
20	Slange – hård gummi	55460-43
21	Skumring til vandbeholder	55460-67
22	Låg til vandbeholder	55460-68
23	Låge til styreboks	55460-69
24	Håndtag ,låge til styreboks (komplet)	55460-70



Tegning 1
Samling af styre-
Boks og pumpe



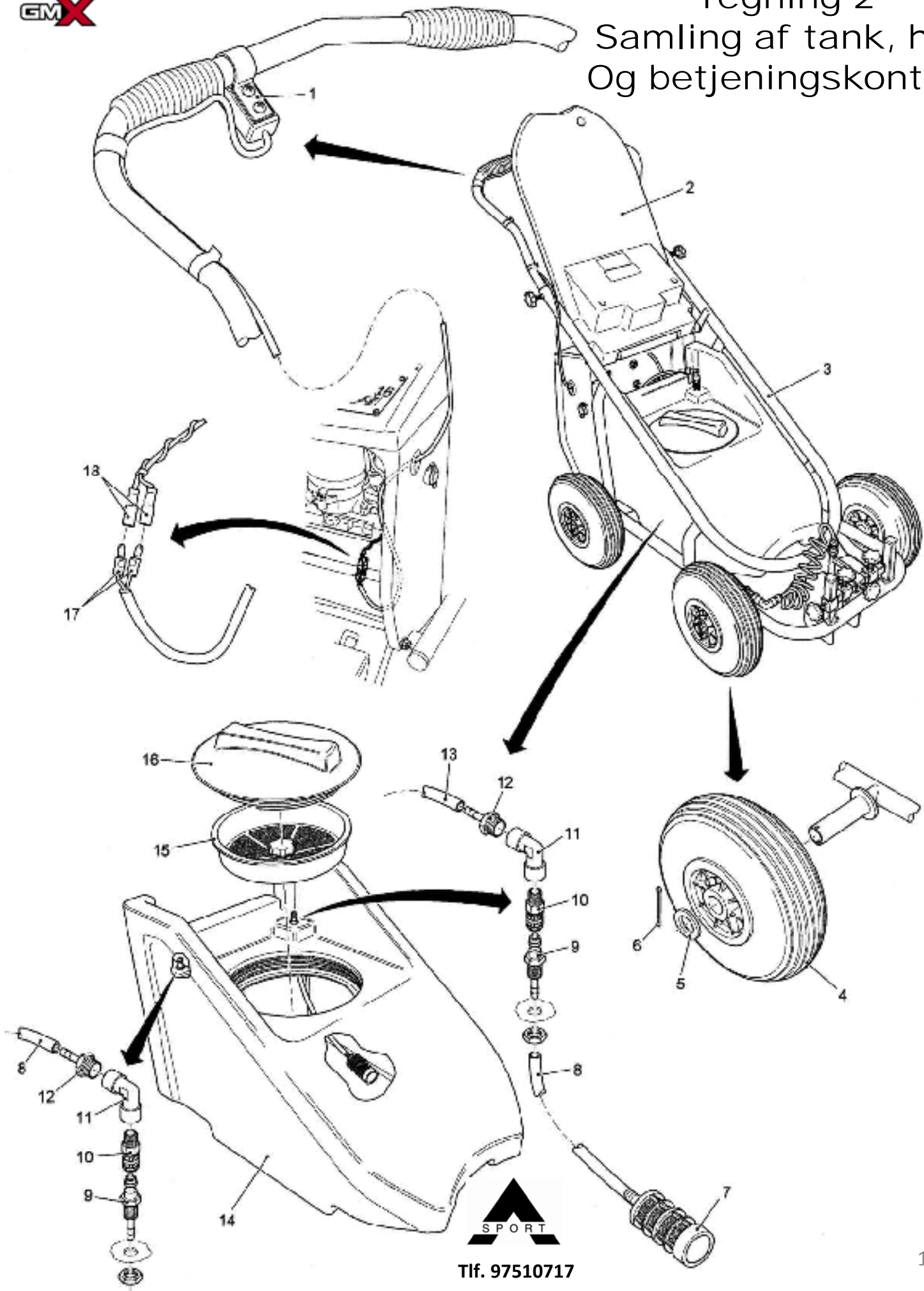
Tegning 2

Samling af tank, hjul Og betjeningskontakt (Se side 10)

Del nr.	Beskrivelse	Vare nr.
1	Betjeningskontakt	55460-35
2	Top afskærmning	55460-36
3	Ramme	55460-37
4	Hjul (fælge med dæk)	55460-38
5	Skive ved hjul	55460-39
6	Split	55460-40
7	Filter til tank	55460-41
8	Slange - blød gummi	55460-20
9	Lynkobling han	55460-21
10	Lynkobling hun	55460-22
11	Fitting hun/hun 90 gr.	55460-23
12	Fitting til slange	55460-42
13	Slange - hård gummi	55460-43
14	Tank	55460-44
	Tank komplet med fittings	55460-1
15	Påfyldnings filter	55460-46
16	Tank låg	55460-47
17	Stik til kontakt han	55460-48
18	Stik til kontakt hun	55460-49



Tegning 2 Samling af tank, hjul Og betjeningskontakt



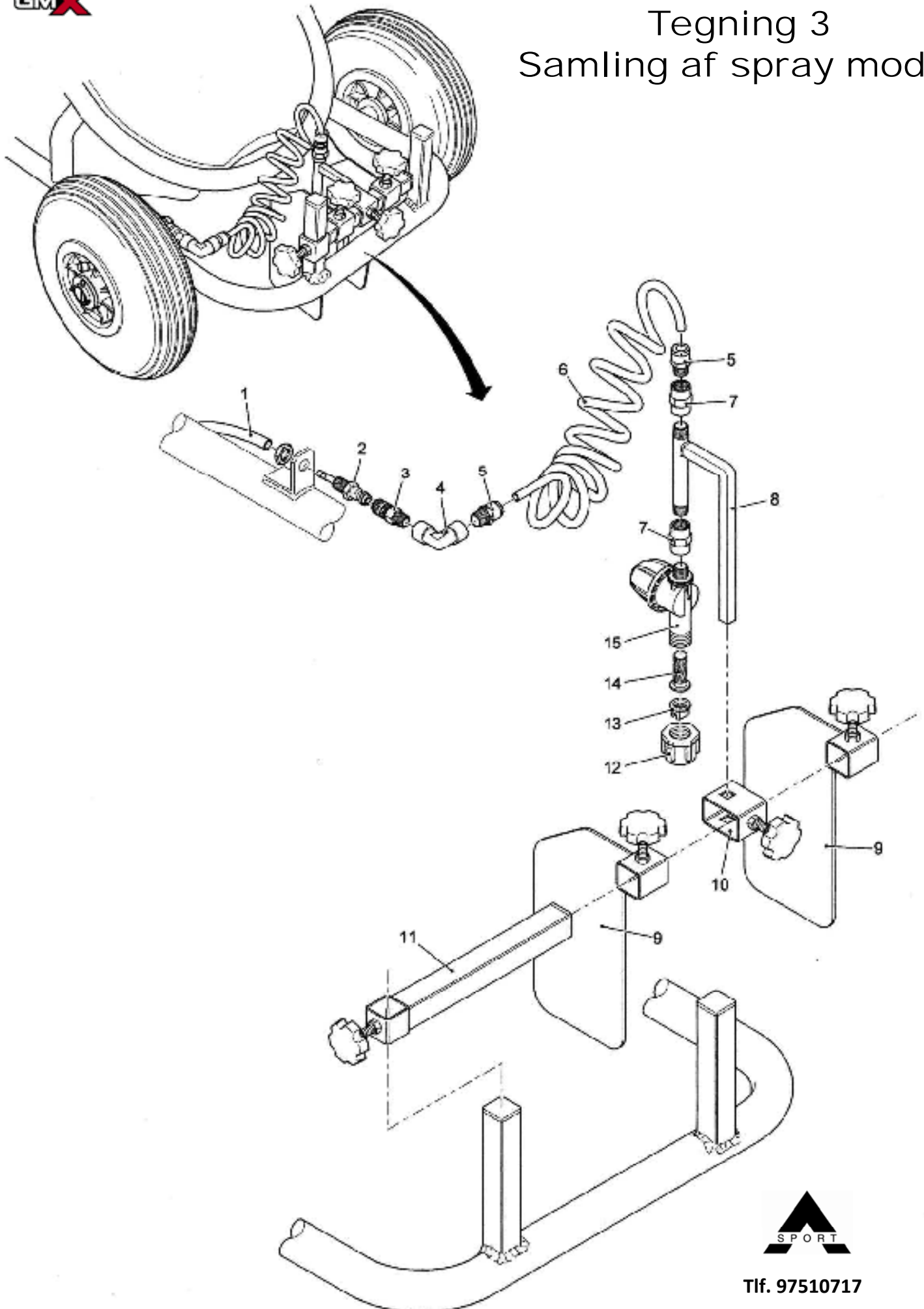
Tegning 3

Samling af spray modul (se side 12)

Del nr.	Beskrivelse	Vare nr.
1	Slange - blød gummi	55460-20
2	Lynkobling han	55460-21
3	Lynkobling hun	55460-22
4	Fitting. hun/hun 90 gr.	55460-23
5	Fitting til slange	55460-24
6	Spiral slange	55460-25
7	Muffe	55460-26
8	Holder for dysse hoved	55460-27
9	Afgrænsnings plade	55460-28
10	Monteringsbeslag spray modul	55460-29
11	Monteringsrør til spray modul	55460-30
12	Omløber dysse hoved	55460-31
13	Dysse	55460-32
14	Filter ved dysse	55460-33
15	Dysse hoved	55460-34



Tegning 3 Samling af spray modul





Tlf. 97510717



Tlf. 97510717



Tlf. 97510717